

IMPORTANT - PLEASE READ BEFORE ASSEMBLY:

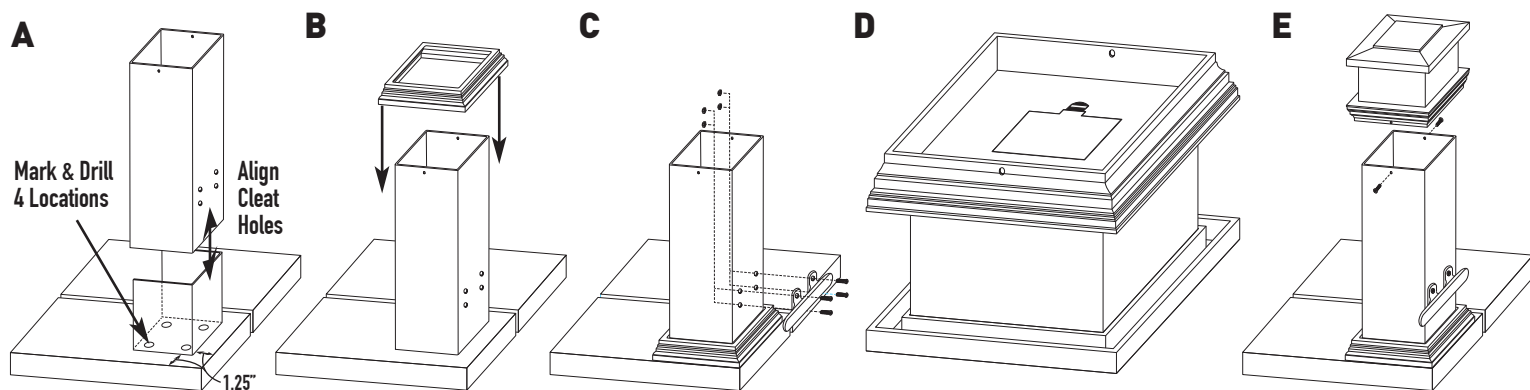
THIS PRODUCT IS NOT INTENDED AS A MOORING BEACON AND IS NOT TO BE USED FOR NAVIGATION PURPOSES

Securing the Solar Cleat Lite to the dock or other surface

1. Choose a desirable mounting location for the Solar Cleat Lite with good sun exposure.
2. Place the metal mounting base in the desired position on the mounting surface.
Ensure that the mounting base is no less than 1¼" back from any edge to allow clearance for the post skirt/ trim ring. **(A)**
3. Ensure that the cleat mounting side of the base (4 holes on the vertical face) is towards the side of the dock that you wish have the cleat accessible from.
4. Mark the bolt hole locations through the mounting base and drill pilot or through holes into the mounting/ dock surface. Using lag bolts of adequate size or through bolts with lock nuts and washers, secure the mounting base to the surface. **(A)**
Note: Concrete mounting surfaces will require concrete screw inserts.
5. Slide the 4" PVC post over the mounting base making sure the cleat holes and the holes in the post are aligned. **(A)**
6. Slide the post skirt/ trim ring over the post to the bottom of the PVC post. **(B)**
7. Align the tie-up cleat with the holes in the Post and insert the tapered screws through the cleat , PVC post and mounting base.
Using locking nuts on the inside of the post, secure the cleat to the post making sure each has been tightened sufficiently. **(C)**

Attaching the solar light fixture to the post

1. Invert the solar light fixture to view inside the lens area and remove battery compartment lid and flip the switch to the ON position **(D)**. To ensure maximum battery contact for charging and illumination, the battery holders in your Solar Cleat Lite are constructed in such a manner as to ensure a tight fit at all times.
Each Cleat Lite includes two (2) Ni-Cd rechargeable batteries. Other rechargeable AA batteries may be used but performance may vary. DO NOT use conventional alkaline batteries for recharging. Ensure the batteries are inserted properly.....see (+) and (-) markings. If the batteries are not already installed in your Solar Cleat Lite or should they require replacement, it may be necessary for you to twist and/ or turn the batteries slightly as they are removed or inserted and also once they are in place to ensure proper contact.
 2. Align the Solar Cleat Lite lens to the PVC post opening, making sure to align the predrilled screw holes on opposite sides of the post. Secure the lens to the post with self-tapping screws. Do not over-tighten the screws or damage to the lens may occur. **(E)**
- Make certain the batteries are charged. Expose the solar panel on the assembly to at least one full day of bright sun.

**WARRANTY**

Solar Light Assembly: If within one (1) year from the date of purchase, this product fails due to a defect in material or workmanship contact the manufacturer at: (800) 295-3625 (warranty terms and conditions found on manufacturers solar light assembly instructions)

Cleat, Post & Mounting Bracket: If within one (1) year from the date of purchase, this product fails due to a defect in material or workmanship CMP Group Ltd. will repair or replace it, at its sole option, free of charge. This warranty applies only to the original purchaser and is not transferable.

CMP GROUP LTD. SHALL NOT BE LIABLE FOR INCIDENTAL OR CONSEQUENTIAL DAMAGES. SOME STATES DO NOT ALLOW THE EXCLUSION OR LIMITATION OF INCIDENTAL OR CONSEQUENTIAL DAMAGES, SO THE ABOVE LIMITATION MAY NOT APPLY TO YOU.

THIS WARRANTY IS IN LIEU OF ALL OTHER EXPRESS OR IMPLIED WARRANTIES, INCLUDING THE WARRANTY OF MERCHANTABILITY AND THE WARRANTY OF FITNESS FOR A PARTICULAR PURPOSE AND ARE HEREBY MODIFIED TO EXIST ONLY AS CONTAINED IN THIS LIMITED WARRANTY, AND SHALL BE OF THE SAME DURATION AS THE WARRANTY PERIOD STATED ABOVE. SOME STATES DO NOT ALLOW LIMITATIONS ON THE DURATION OF AN IMPLIED WARRANTY, SO THE ABOVE LIMITATION MAY NOT APPLY TO YOU.

The warranty does not apply to: (a) damage caused by accident, abuse, in handling, dropping; (b) acts of God; (c) units which have been subject to unauthorized repair, opened, taken apart or otherwise modified; (d) units not used in accordance with directions; (e) damages exceeding the cost of the product; (f) the finish on any portion of the product, such as surface scratches and/ or weathering, as this is considered normal wear and tear. Some states do not allow limitation of damages so the foregoing limitation may not apply to you. This warranty gives you specific legal rights and you may also have other rights, which vary from state to state.

Warranty service is available by mailing postage prepaid to the authorized service station listed below. Please be sure to wrap the product securely when mailing to avoid shipping damage. This warranty is made by:

IMPORTANT – LIRE CECI AVANT D'ENTREPRENDRE LE MONTAGE:

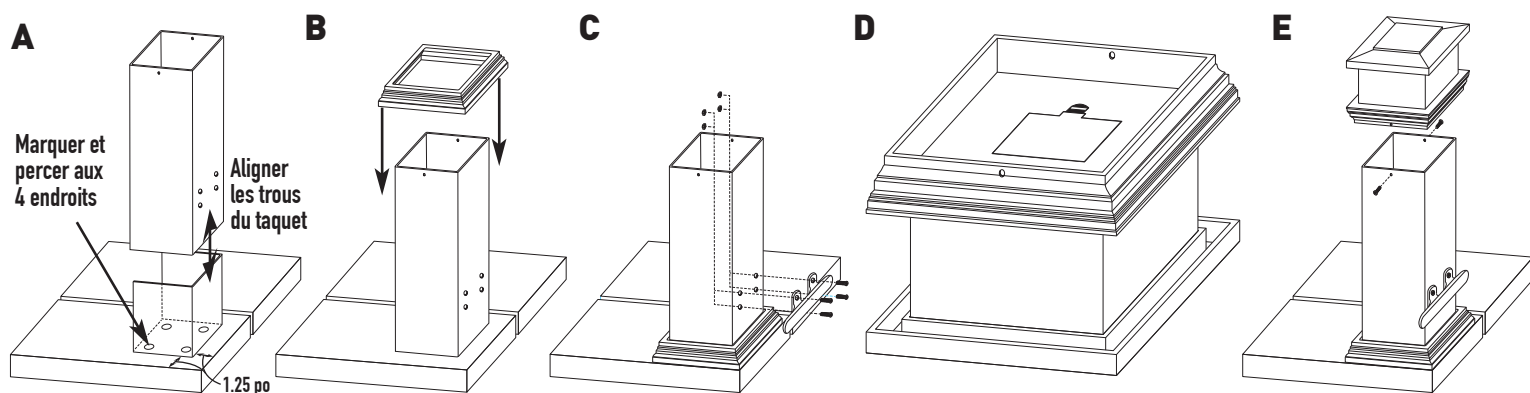
CE PRODUIT N'EST PAS CONÇU POUR UNE UTILISATION COMME FEU DE MOUILLAGE OU FEU DE NAVIGATION

Fixation du produit Solar Cleat Lite sur le ponton ou une autre surface

1. Choisir l'emplacement d'installation approprié pour le produit Solar Cleat Lite, avec une bonne exposition au soleil.
2. Placer la base de montage métallique à la position désirée sur la surface de montage. Veiller à ce que la base de montage soit à au moins 1¼ po de toute rive, pour permettre le positionnement correct de la couronne de garnissage du poteau. **(A)**
3. Orienter la face de la base permettant le montage du taquet (4 trous sur la surface verticale) vers le côté du ponton où le taquet devrait être accessible.
4. Marquer l'emplacement des trous de montage à travers la base de montage; percer des avant-trous ou des trous de diamètre approprié dans la surface de montage sur le ponton. Utiliser des vis d'ancrage ou boulons de taille appropriée (avec écrou indesserrable et rondelle); fixer la base de montage sur la surface. **(A)**
Note: Pour une surface de montage en béton, il sera nécessaire d'utiliser des vis/chevilles à béton.
5. Enfiler le poteau de PVC (4 po) sur la base de montage; veiller à aligner les trous du taquet et les trous du poteau. **(A)**
6. Enfiler la couronne de garniture sur le poteau, jusqu'en bas; les deux pattes de blocage doivent s'engager dans les trous prévus à cet effet sur le poteau de PVC. **(B)**
7. Aligner les trous du taquet sur le poteau et insérer les vis coniques à travers le taquet, le poteau de PVC et la base de montage. Placer les écrous indesserrables sur les vis à l'intérieur du poteau; bien fixer le taquet sur le poteau; vérifier que chaque boulon est suffisamment serré. **(C)**

Fixation de la lampe solaire sur le poteau

1. Retourner la lampe solaire pour examiner l'intérieur du cabochon afin de retirer le couvercle du compartiment des piles et placer l'interrupteur à la position «ON» **(D)**. Pour optimiser le contact de chaque pile pour la charge et l'éclairage, la conception et la construction des porte-piles du module Solar Cleat Lite assurent un contact permanent par compression. Chaque module solaire Cleat Lite comprend (2) piles rechargeables Ni-CD de format «AA». Des piles rechargeables de format «AA» d'autres marques peuvent être utilisées, mais leur rendement n'est pas garanti. NE JAMAIS essayer de recharger des piles alcalines standards. Veiller à ce que les piles soient correctement insérées et respecter la polarité (marques (+) et (-)). Si les piles ne sont pas déjà installées dans le module Solar Cleat Lite ou lorsqu'il faut les remplacer, il peut être nécessaire de faire pivoter légèrement les piles lors de l'extraction ou de l'insertion, et de même de faire pivoter les piles pour l'établissement d'un contact après leur mise en place.
 2. Aligner le cabochon du module Solar Cleat Lite avec l'ouverture du poteau de PVC; veiller à l'alignement avec les trous prépercés sur le côté opposé du poteau. Fixer le cabochon sur le poteau avec les vis auto-taroudantes. Ne pas serrer excessivement les vis, pour ne pas endommager le cabochon. **(E)**
- Vérifier que les piles sont chargées. Exposer le panneau du générateur solaire au soleil brillant pendant au moins une journée entière.

**GARANTIE**

Lampe solaire: Si moins deux (2) ans après la date d'achat le module de la lampe solaire subit une défaillance imputable à un vice de matériau ou de fabrication, contacter le fabricant à : (800) 295-3625 (l'information de garantie figure dans les instructions du fabricant du module de la lampe solaire).

Taquet, poteau et bride de montage: Si moins deux (2) ans après la date d'achat un composant indiqué subit une défaillance imputable à un vice de matériau ou de fabrication, CMP Group Ltd. choisira de réparer ou remplacer gratuitement le composant concerné. Cette garantie est accordée uniquement à l'acquéreur initial, et n'est pas transférable. AUCUNE RESPONSABILITÉ NE POURRA ÊTRE RETENUE À L'ENCONTRE DE CMP GROUP LTD. AU TITRE DE DOMMAGES SECONDAIRES OU INDIRECTS. CERTAINES JURIDICTIONS N'ADMETTENT PAS L'EXCLUSION OU LA LIMITATION DES DOMMAGES SECONDAIRES OU INDIRECTS; PAR CONSÉQUENT LA LIMITATION CI-DESSUS PEUT NE PAS VOUS ÊTRE APPLICABLE. CETTE GARANTIE EST ACCORDÉE EN LIEU ET PLACE DE TOUTE AUTRE GARANTIE EXPRESSE OU IMPLICITE, CECI INCLUANT LA GARANTIE DE QUALITÉ MARCHANDE ET LA GARANTIE D'APTITUDE DU PRODUIT POUR UNE APPLICATION PARTICULIÈRE, LESQUELLES NE POURRONT ÊTRE APPLIQUÉES QUE CONFORMÉMENT AUX DISPOSITIONS DE LA PRÉSENTE GARANTIE LIMITÉE ET SEULEMENT JUSQU'À L'EXPIRATION DE LA PÉRIODE DE GARANTIE STIPULÉE CI-DESSUS. CERTAINES JURIDICTIONS N'ADMETTENT PAS LA LIMITATION DE LA DURÉE DE VALIDITÉ DES GARANTIES IMPLICITES; PAR CONSÉQUENT LA LIMITATION CI-DESSUS PEUT NE PAS VOUS ÊTRE APPLICABLE.

La garantie ne peut être honorée dans les cas suivants : (a) dommage imputable à accident, manipulation abusive ou chute du produit; (b) catastrophe naturelle; (c) produit qui a fait l'objet d'une réparation non autorisée ou qui a été ouvert, démonté ou modifié; (d) produit qui n'a pas été utilisé conformément au mode d'emploi; (e) dommages d'une valeur supérieure au coût du produit; (f) détérioration de la finition du produit (la garantie ne couvre pas les éraflures superficielles et/ou la détérioration par les intempéries, ceci étant considéré comme usure normale). Certaines juridictions n'admettent pas la limitation des dommages couverts; par conséquent la limitation ci-dessus peut ne pas vous être applicable.

Pour obtenir les services nécessaires au titre de la garantie, expédier le produit port prépayé au centre de service agréé mentionné ci-dessous. Veiller à emballer convenablement le produit pour éviter toute détérioration en cours de transport. Cette garantie est accordée par: